

SANOA HEATER D-F



VERSION D



VERSION F

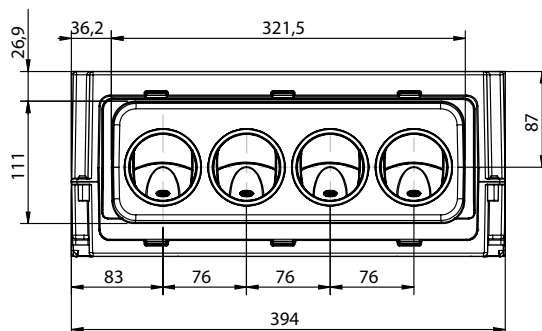
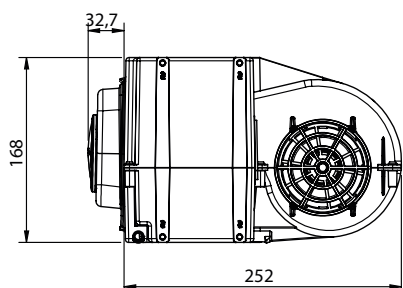
Chauffage à eau

- Ventilation 3-4 vitesses
- Tension d'alimentation : 12V ou 24V
- Raccordement Ø16mm
- Connecteur inclus
- Différentes façades :
 - Version D : 6 manchons Ø55mm
 - Version F : 4 diffuseurs d'air orientables à volet Sensyo 84 en métal/black ou en noir

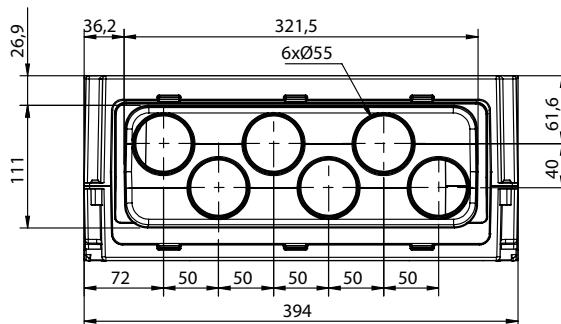
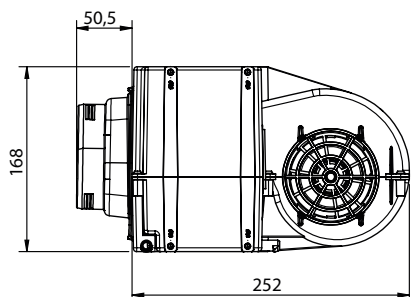
Water heater

- 3 speed ventilation
- Voltage: 12V or 24V
- Ø16mm hose diameter
- Including connector
- Different front plates:
 - D version: 6 sleeves Ø55mm
 - F version: 4 adjustable air diffusers with flap Sensyo 84 in black or metal/black

VERSION F



VERSION D



Tension Voltage	SANOA HEATER D55 3 vitesses / 3 speeds Référence	SANOA HEATER D55 4 vitesses / 4 speeds Référence	SANOA HEATER F84 3 vitesses / 3 speeds Référence	SANOA HEATER F84 4 vitesses / 4 speeds Référence
12 V	0177 0040	sur demande / on request	0177 0080	sur demande / on request
24 V	0177 0060		0177 0100	

Version	Tension Voltage	Puissance électrique Electrical power	Poids Weight	Débit d'air nominal Nominal air flow	Puissance calorifique*
					Heating capacity Ethylene glycol
SANOA HEATER D	12/24 V	200 W	4,4 kg	605 m³/h	10,1 Kw
SANOA HEATER F		200 W	4,4 kg	555 m³/h	9,55 Kw

*Conditions et paramètres de calculs P. 9 / Conditions and calculation parameters P. 9