

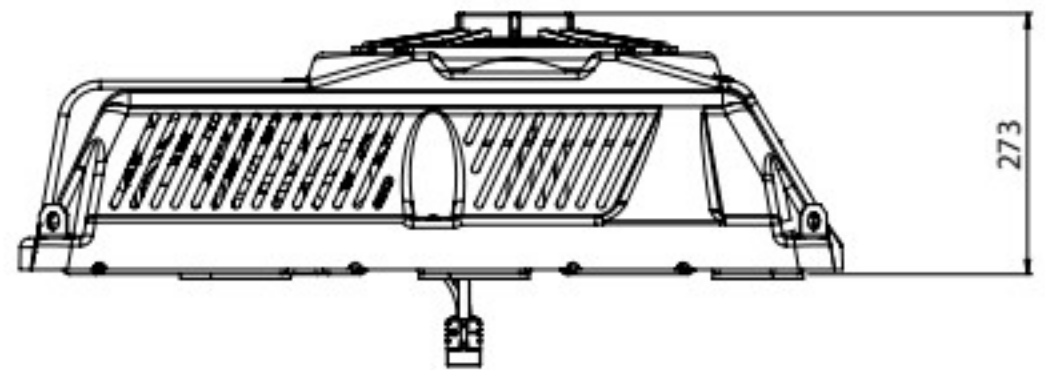
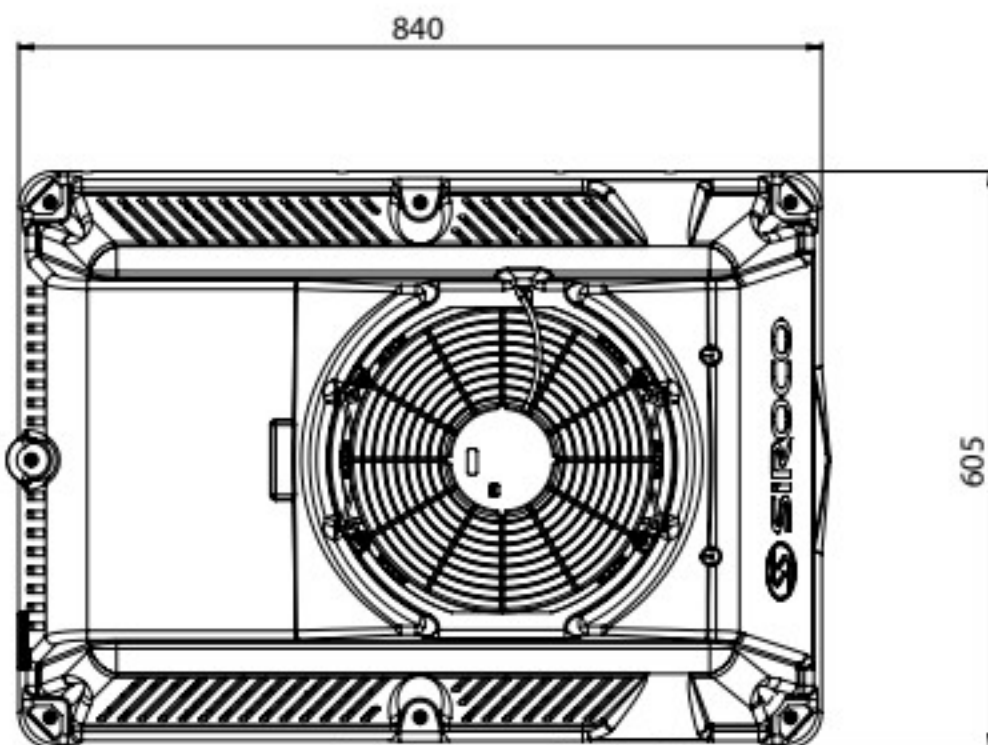
# E-DUO TOP E-HVAC & E-AC



LUFTVERTEILERPLATTE

## Vollelektrische Dachklimaanlage

- 2 Ausführungen Klima- (E-AC) und Heiz-/Klima (E-HVAC) Kombi-Verdampfer
- 3-stufiges Gebläse
- Steuer- und Lüftungsspannung: 12 oder 24V
- Kompressor- und Heizungsspannung: 24V, 48V, 80V, 96V
- Parallel Flow Technologie
- inklusive Filtertrockner
- Schwingungsdämpfer zur Geräuschreduzierung
- 6 Befestigungspunkte M6
- 4 Hebeösen
- auf Wunsch mit R134a vorbefüllt



### E-HVAC



### E-AC



Lüftungsspannung	Typ	E-DUO TOP 24V 3V Artikelnummer	E-DUO TOP 48V 3V Artikelnummer	E-DUO TOP 80V 3V Artikelnummer	E-DUO TOP 96V 3V Artikelnummer
12 V	E-HVAC	-	0365 0000	0365 0002	0365 0004
	E-AC	-	0365 0016	0365 0018	0365 0020
24 V	E-HVAC	-	0365 0001	0365 0003	0365 0005
	E-AC	0365 0015	0365 0017	0365 0019	0365 0021

Typ	Spannung Kompressor	Lüfter elektrische Leistung	Gewicht	Hubraum	elektrische Leistung	nom. Luftvolumenstrom	Heizleistung	Kühlleistung
E-HVAC	48-80 V	250 W	30 kg	27cc	2560W	360 m3/h	2,4 kW	4,3 kW
E-HVAC	96V	250 W		18cc	1150W	360 m3/h	2,4 kW	3,8 kW
E-AC	24 V	375 W		24cc	2380 W	465 m3/h	-	5 kW
E-AC	48-80 V	375 W		27cc	2560 W	465 m3/h	-	6 kW
E-AC	96 V	375 W		18cc	1150 W	465 m3/h	-	4 kW

\*Berechnungsparameter Seite 107