

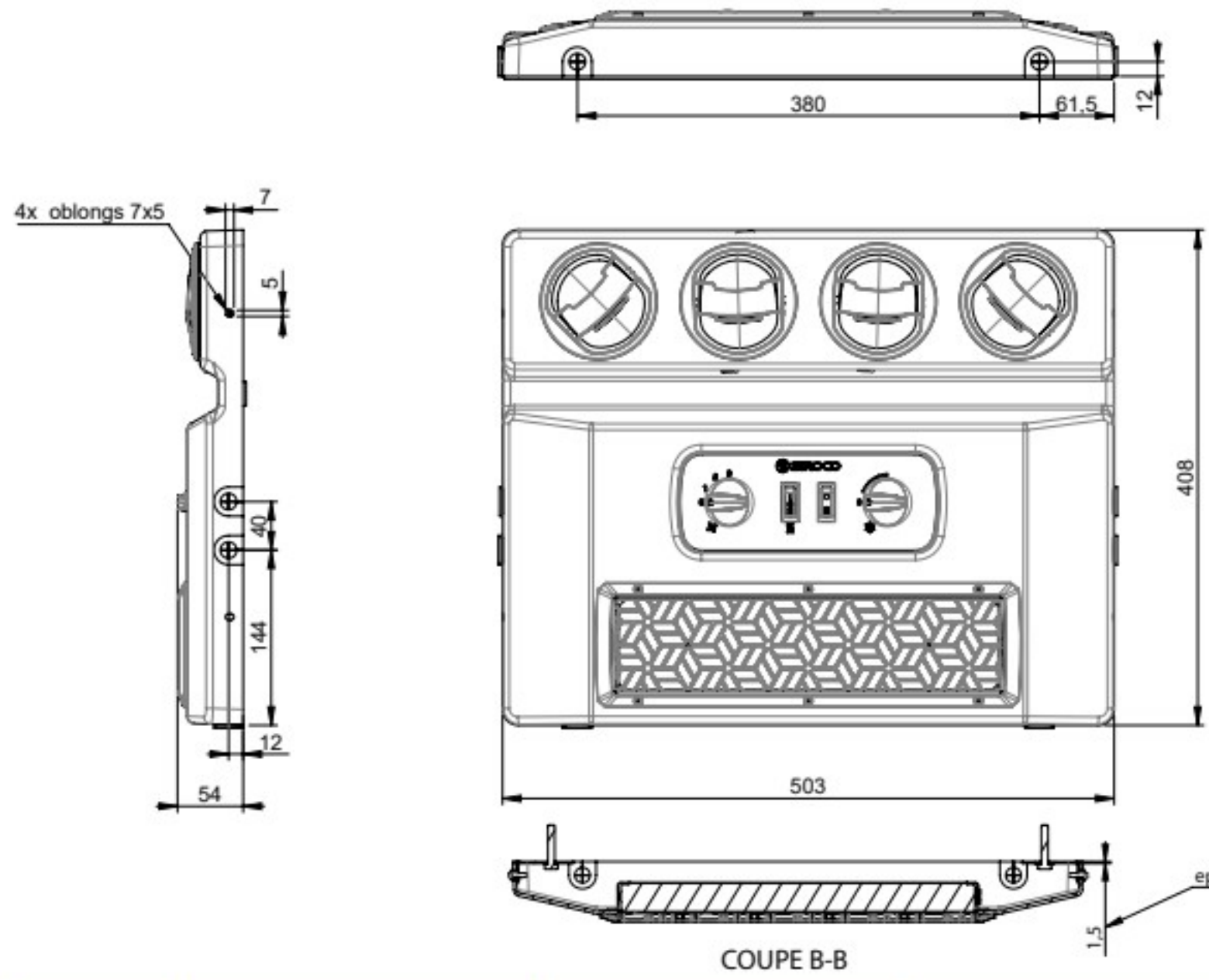
LUFTVERTEILERPLATTE



Luftverteilerplatte mit Steuerung

- optimal geeignet für den AufDach-Verdampfer SOLANO TOP und die Dachklimaanlage E-DUO TOP
- die Luft wird durch 4 große verstellbare schwarze Drehluftdüsen Sensyo II XL 96 verteilt
- stoß-, kratz- und hitzebeständiges ABS-Material
- graue Farbe, auf Anfrage anpassbar
- integrierter Umluftfilter - 30 PPI (weitere Filterklassen auf Anfrage)
- Spannung: 12 oder 24V
- Haltebügel M6
- inkl. Anschlussstecker
- alle Ausführungen beinhalten einen Schalter für 3-Stufen Gebläse und den Klima Ein/Aus Schalter:
 - ohne Steuerung
 - Steuerung VAC oder E-VAC
 - Steuerung HVAC: Poti für Stellmotorventil
 - Steuerung E-VAC: Kompressor 3-Stufen
 - Steuerung E-HVAC: 2-Stufen E-Heizung (PTC), Kompressor 3-Stufen
 - Steuerung E-HVAC: 2-Stufen E-Heizung

OHNE STEUERUNG



ANSCHLUSS-SET
 E-DUO TOP E-HVAC 0366 0003
 E-DUO TOP E-VAC 0366 0004
 SOLANO TOP E-HVAC 0356 0002
 SOLANO TOP HVAC-VAC 0356 0003
 +
 CEILING (EXCEPT SOLANO HVAC) 0421 3103
 SOLANO TOP HVAC 0421 3104

Spannung	Kompressor-geschwindigkeit	HVAC GRAU 3V	E-HVAC GRAU 3V	E-VAC GRAU 3V
12V	3	-	0420 3106	0420 3102
24V		-	0420 3107	0420 3103
12V	1	0420 3100	0420 3108	0420 3104
24V		0420 3101	0420 3109	0420 3105
ohne Steuerung			0420 3110	