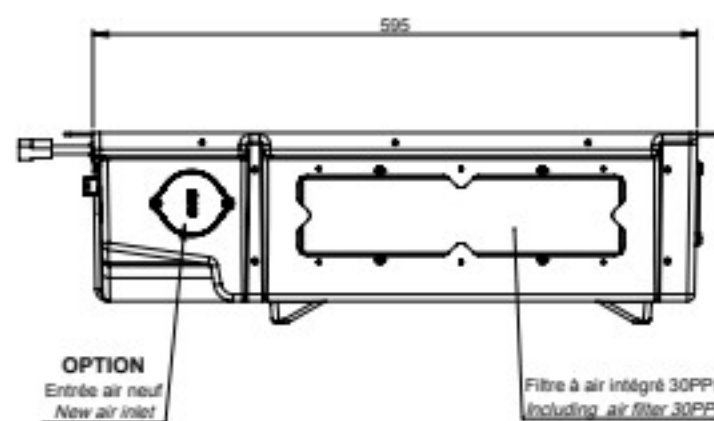
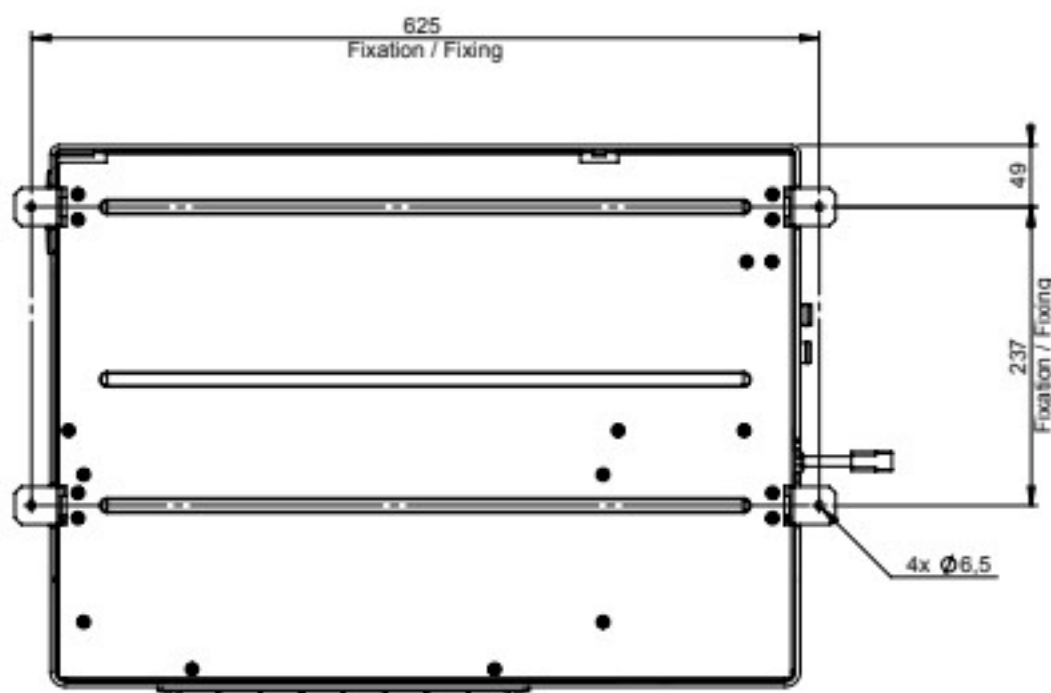
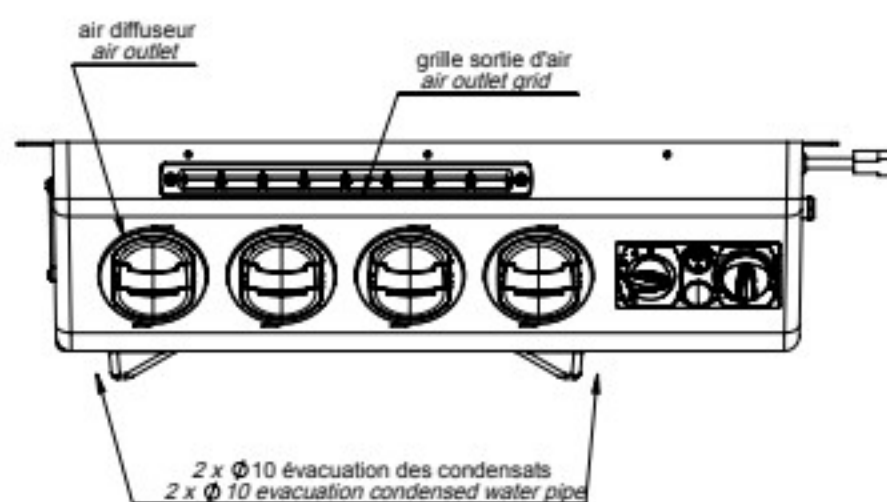
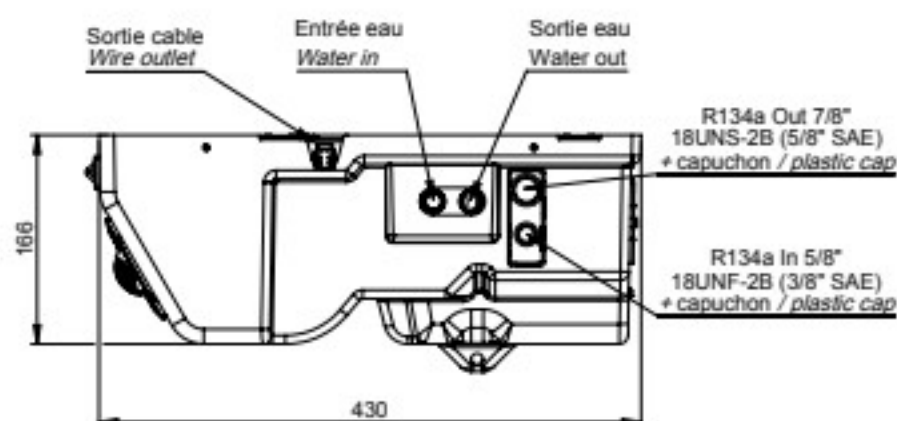


# SKY HVAC HEADLINER



## Verdampfer für den Einbau im Kabinendach/Dachhimmel

- Heiz-/Klima (HVAC) Kombi-Verdampfer
- horizontale Montage
- Umluftbetrieb, optional: extra Frischluftzufuhr hinten und/oder seitlich
- geeignet für R134a und R1234yf
- 3-stufiges Gebläse
- Steuer- und Lüftungsspannung: 12 oder 24V
- Wasseranschluss Ø16mm
- ABS Kunststoffgehäuse
- eingebauter Vereisungsschutz durch 0°C-Thermostat
- integrierter Luftfilter - 30 PPI
- mit Blockventil für O-Ring Verschraubungen
- inklusive Montage-Kit und Anschlussstecker



Spannung	Sky Headliner HVAC
12 V	0350 0001
24 V	0350 0002

Typ	Spannung	elektrische Leistung	Gewicht	nom. Luftvolumenstrom mit Luftfilter 30PPI	Heizleistung	
					Wasser/Glykol 50/50%	Kühlleistung*
HVAC	12/24 V	130 W	11 kg	385 m <sup>3</sup> /h	6,1 kW	5 kW

\*Berechnungsparameter Seite 55