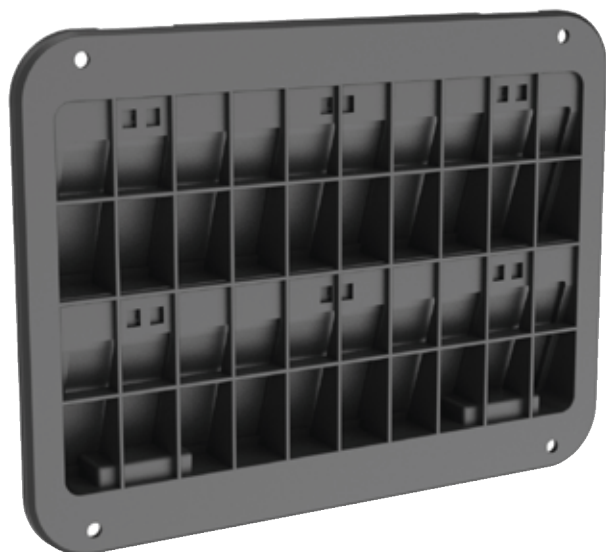


# CLAPET DE SURPRESSION

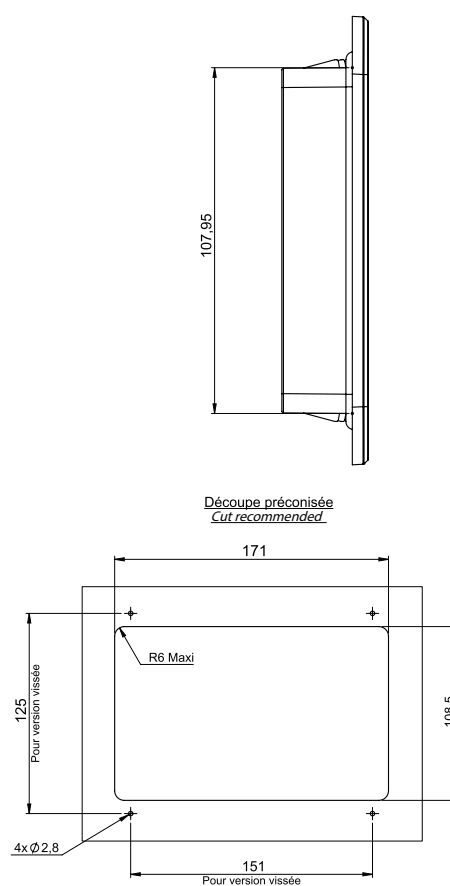
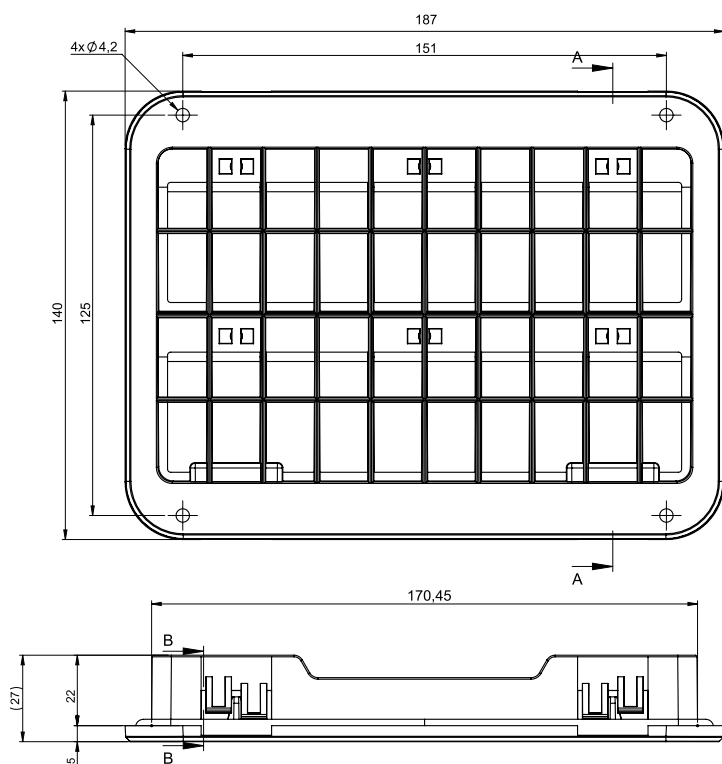


## Clapet de surpression

- Montage intérieur cabine
- Matière polypropylène
- Se visse (trou de fixation Ø4mm) ou se clipse (sur un support de 1 à 4mm) avec ou sans joint
- Grille de protection intégrée

## Overpressure flap

- Mounted inside the cab
- Polypropylene material
- To screw (screw mounting hole Ø4mm) or to clip (on a 1 to 4mm thickness support) with or without seal
- Integrated protective grid



Version	Référence Reference
Clapet de surpression avec joint Overpressure flap with seal	0420 0700
Clapet de surpression sans joint Overpressure flap without seal	0420 0701