

# SOLANO TOP E-HVAC



CEILING W/ OR W/O CONTROL PANEL

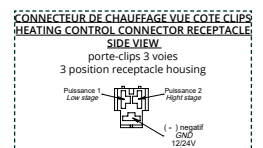
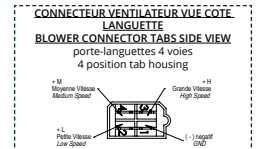
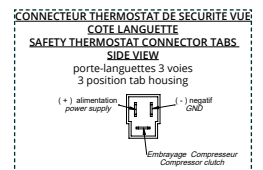
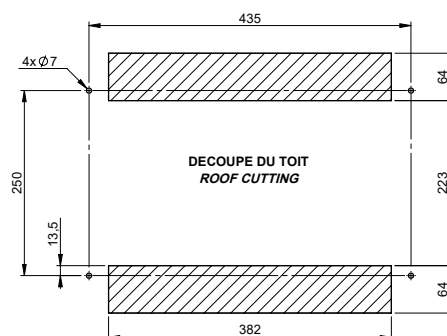
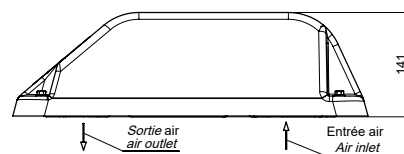
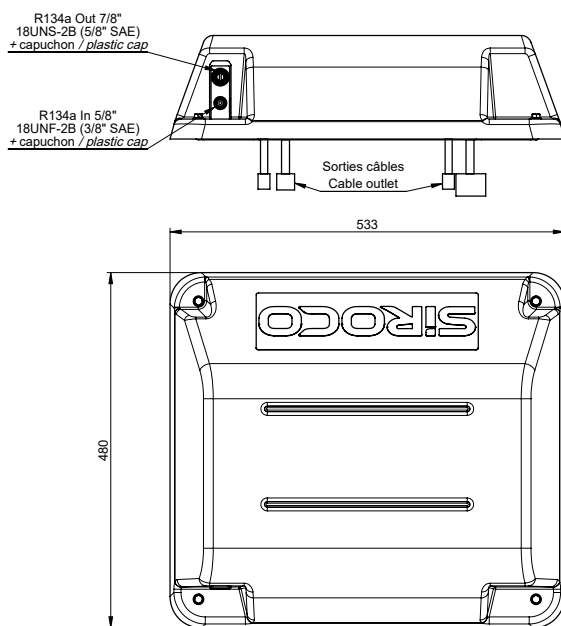
## Combiné climatisation & chauffage électrique de toit

- Combiné chauffage climatisation
- Ventilation 3 vitesses
- Tension d'alimentation : 12V ou 24V
- Tension de chauffage : 48V ou 80V
- Thermostat anti-givre intégré
- Fixation sur le toit avec 4 vis M6
- Détendeur pour raccords à visser O-ring
- Livré avec connecteurs électriques



## Rooftop electric heating & air-conditioning unit

- Heating & air-conditioning unit
- 3 speed ventilation
- Voltage : 12V or 24V
- Heating voltage : 48V or 80V
- Including anti-freezing thermostat
- Clamping on the roof with 4 M6 holes
- Expansion valve O-ring connection
- Supplied with electrical connectors



Tension de ventilation Ventilation voltage	SOLANO TOP E-HVAC 48V 3V	SOLANO TOP E-HVAC 80V 3V
12 V	0355 0004	0355 0006
24 V	0355 0005	0355 0007

Tension de chauffage Heating voltage	Puissance ventilateur Ventilation electric power	Poids Weight	Débit d'air nominal / Nominal air flow	Puissance calorifique Heating capacity	Puissance frigorifique Cooling capacity
48 V	160 W	10 kg	350 m³/h	2.5 kW	4,5kW
80 V	160 W	10 kg	350 m³/h	2,3 kW	5 kW

\*Valeurs de calcul P.107 / Calculating values P.107