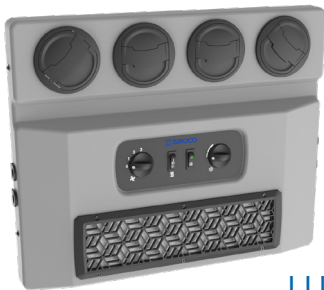


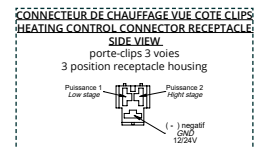
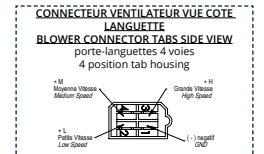
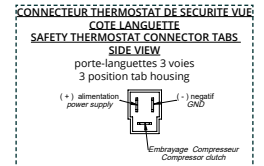
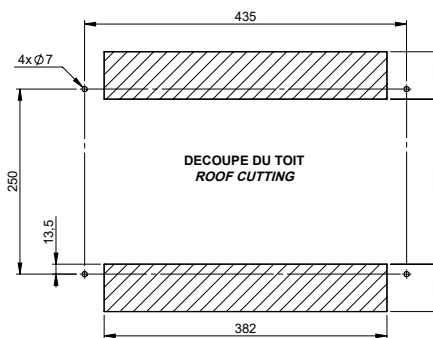
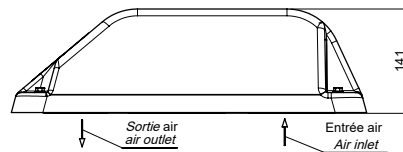
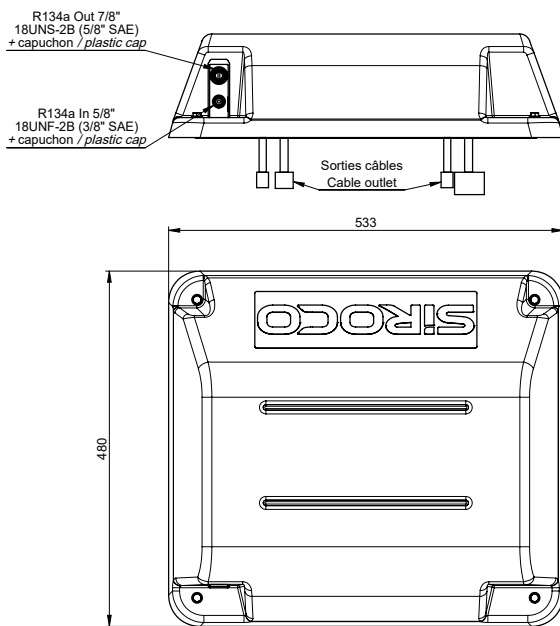
E-SOLANO TOP E-HVAC



LUFTVERTEILERPLATTE

E-Verdampfer mit PTC-Technologie für die Auf-dach-Montage

- elektrischer Heiz-/Klima (E-HVAC) Kombi-Verdampfer
- geeignet für R134a und R1234yf
- 3-stufiges Gebläse
- Steuer- und Lüftungsspannung: 12 oder 24V
- Heizungsspannung: 48V oder 80V
- eingebauter Vereisungsschutz durch 0°C-Thermostat
- inklusive Blockventil für O-Ring Verschraubungen
- 4 Befestigungspunkte M6
- Lieferung mit Anschlussstecker



Gebläsespannung	Solano Top E-HVAC 48V	Solano Top E-HVAC 80V
12 V	0355 0004	0355 0006
24 V	0355 0005	0355 0007

Heizspannung	elektrische Leistung	Gewicht	nom. Luftvolumenstrom	Heizleistung	Kühlleistung*
48 V	160 W	10 kg	350 m³/h	2,5 kW	4,5 kW
80 V	160 W	10 kg	350 m³/h	2,3 kW	5 kW

*Berechnungsparameter Seite 107