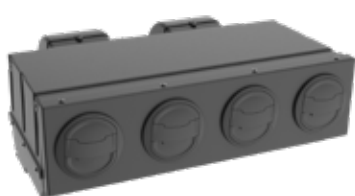




B VERSION



F VERSION



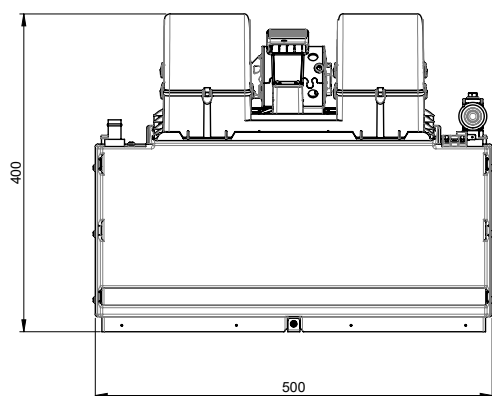
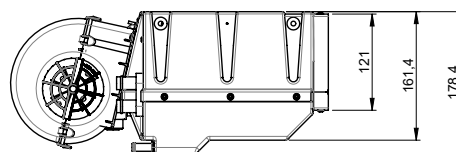
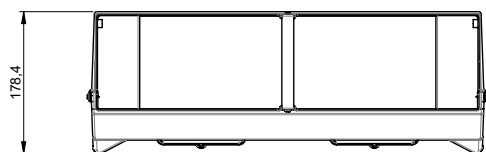
D VERSION

Climatisation ou combiné chauffage climatisation

- Ventilation 3 vitesses
- Tension d'alimentation : 12V ou 24V
- Version HVAC : raccordement Ø16mm
- Thermostat « anti-givre » intégré
- Détendeur à brides
- Différentes façades disponibles :
 - Version D : 6 manchons D55 à visser
 - Version F : 4 diffuseurs d'air Sensyo II XL 96
- Option ventilateur brushless
- Livré avec kit d'installation et connecteur

Air-conditioning or heating & air-conditioning unit

- 3-speed ventilation
- Voltage: 12V or 24V
- HVAC version: Ø16mm hose diameter
- Including "anti-freezing" thermostat
- Expansion valve for flange
- Available in several versions:
 - D version: 6 sleeves D55 to screw
 - F version: 4 Sensyo II XL 96 air diffusers
- Optional brushless ventilator
- Supplied with mounting kit and connector



Tension Voltage	Type Type	SAMSON B 3V Reference	SAMSON F 3V Reference	SAMSON D 3V Reference
12 V	HVAC	0300 2000	0300 2040	0300 2020
	EVAP	0300 2100	0300 2140	0300 2120
24 V	HVAC	0300 2001	0300 2041	0300 2021
	EVAP	0300 2101	0300 2141	0300 2121

Type Type	Tension Voltage	Puissance électrique Electrical power	Poids Weight	Débit d'air nominal Nominal air flow	Puissance calorifique Heating capacity	Puissance frigorifique* Cooling capacity
					Ethylene glycol	
HVAC	12/24 V	300 W	10 kg	700 m³/h	11 kW	12 kW
EVAP	12/24 V	310 W	11 kg	760 m³/h	-	12 kW

*Valeurs de calcul P.55 / Calculating values P.55